



Návod k provozu a údržbě

**Axiální plynoměry typu ATPE
Velikost G 100, G 160, G 250**

**Certifikát ES Přezkoušení typu
TCM 143/12 - 4974**

**PREMAGAS CZECH s.r.o.
U Kyjovky 3928/1, 695 01 Hodonín
provozovna Plynoměry
Mikulov na Moravě
692 01, CZ**

Květen 2013

Obsah :

1. Názvosloví	3
2. Způsob a oblast použití	4
3. Funkce plynoměru	4
4. Konstrukce	5
5. Technické parametry	6
6. Montáž a obsluha	6
7. Průvodní technická dokumentace	10
8. Údaje pro objednávku	10
9. Rozměry a tvar	10
10. Materiál a povrchová úprava	10
11. Údaje na štítku plynoměru	11
12. Zkoušení	11
13. Umístění ověřovacích značek	12
14. Balení	12
15. Záruka	12
16. Skladování	12
17. Recyklace a ochrana životního prostředí	12
18. Obrazová příloha	14-20

1. Názvosloví

Turbínový plynoměr	-rychlostní plynoměr, u kterého se jeho oběžné lopatkové kolo (turbínka), otáčí působením proudícího média. Otáčky lopatkového kola za jednotku času jsou přímo úměrné rychlosti proudícího plynu a počet otáček je přímo úměrný protečenému objemu
Velikost plynoměru	-vyjadřuje hodnotu jmenovitého průtoku, kterým může být plynoměr trvale zatížen. Označuje se jako "GXXX"
Měřicí rozsah	-rozsah průtoků, kterými může být daný plynoměr zatížen. Je určený průtoky Q_{\min} a Q_{\max}
Chyba přesnosti	-souhrnná chyba přesnosti plynoměru za stanovených podmínek používání, zahrnující chybu správnosti, i chybu stálosti
Montážní délka	-délka, kterou v potrubí zaujímá plynoměr
Jmenovitý průtok	-průtok, kterým může být plynoměr trvale zatížen. Většinou bývá uveden jako velikost plynoměru (t.j. plynoměr velikosti G100 má jmenovitý průtok $100 \text{ m}^3/\text{h}$)
Jiskrově bezpečný obvod	-(dále jen JIBO) obvod, který za definovaných podmínek nevytváří jiskry, ani takové tepelné účinky, které by mohly způsobit vznícení výbušné plynné atmosféry
Jiskrově bezpečné	-elektrické zařízení, které má všechny obvody zařízení jiskrově bezpečné
Jiskrově bezpečný systém	-sestava propojených elektrických zařízení, jejichž obvody umístěné v prostředí s nebezpečím výbuchu jsou jiskrově bezpečné

2. Způsob a oblast použití

Turbínové plynoměry jsou určeny k přesnému měření protečeného množství v platebním styku podléhajícímu úřednímu ověření do maximálního provozního tlaku 0,4 MPa, a to:

hořlavých plynů: zemní plyn, svítiplyn, propan-butan

-

nehořlavých plynů: vzduch, dusík, vzácné plyny

-

a je vhodný na použití v prostorách s nebezpečím výbuchu kategorie 2 (zóna 1) třídy **II 2G Ex ib IIC T4 Gb**.

-

Plynoměr je z bezpečnostního hlediska nevýbušné elektrické zařízení a splňuje podmínky elektromagnetické kompatibility pro elektronická zařízení.

V technologických zařízeních jsou použitelné pro energetické bilancování při nízkých, středních i vysokých tlacích do PN 1,6 a 4 MPa. Možnost použití je ke všem typům tepelných spotřebičů (topenářské kotle, přímé a nepřímé ohřivače vzduchu, pekárenské pece, zemědělské sušičky apod.), jako i při měření spotřeby vzduchu v tlakových průmyslových rozvodech.

Jiné použití a média na objednávku.

Přípustná teplota plynu a teplota okolí je $t_m = -25\text{ °C}$ až $+55\text{ °C}$.

Teplota skladování je -25 °C až $+55\text{ °C}$.

Tento výrobek není vhodný na měření agresivních plynů obsahujících kondenzáty se zbytky hrubých nečistot, které tvoří usazeniny v potrubí a ohrožují provozuschopnost zařízení. Nevhodné jsou nevysušené a nefiltrované bioplyny, kalové plyny atd.

3. Funkce plynoměru

Plyn je přiváděn přes aerodynamický usměrňovač proudění k axiálnímu lopatkovému kolu, které je uváděno do rotačního pohybu. Rychlost otáčení je přímo úměrná průtoku a počet otáček (jejich součet) je úměrný množství protečeného média. Pohyb lopatkového kola je snímán snímačem a pomocí elektroniky vyhodnocovaný počítačem. Odstraněním systému mechanických převodů dosahují plynoměry velkou přesností a citlivostí. Měřidla jsou osazena elektronickými počítači typu EPP1. Údaj naměřeného průtoku $\text{m}^3/\text{hod.}$ je zobrazený na LCD displeji. Součástí plynoměru jsou vestavěné NF a VF vysílače pro dálkový přenos impulsů z plynoměru na návazné zařízení.

V případě poruchy elektronického počítače typu EPP1 je možné u výrobce z energeticky nezávislé sériové paměti odečíst prostřednictvím přípravku poslední naměřený stav průtoku před poruchou. Na displeji v levé dolní části je indikace vybití napájecího zdroje.

4.Konstrukce

Turbínový plynoměr je sestaven z následujících základních částí (viz obr č.1 v příloze):

1. těleso plynoměru (pos.18)
2. přední usměrňovač (pos.20)
3. měřící vložka s lopatkovým kolem (pos.19)
4. zadní usměrňovač (pos.16)
5. hlava s elektronickým počítadlem, snímacím členem a imp. výstupy (pos.12)

Těleso plynoměru (tlaková část) je vyrobena z ocelové trubky, s přivařenými přírubami. Vzdálenost přírub od sebe určuje montážní délku plynoměru, která je trojnásobkem světlosti plynoměru.

Přední a zadní usměrňovač je vyrobený z materiálu s dokonalou stabilitou rozměrů a odolností vůči plynu. Usměrňovače jsou řešeny tak, aby z aerodynamického hlediska zabezpečovaly optimální přívod plynu k lopatkovému kolu.

Lopatkové kolo je vyrobeno z rozměrově stabilního a otěruvzdorného materiálu, čímž je zaručena jeho vysoká životnost. Je uloženo prostřednictvím dvou ložisek z nerezavějící oceli na vetknuté ose. Ložiska nevyžadují v průběhu svojí životnosti (min. 5 let) mazání. Uložení je řešeno tak, že ložiska jsou po dobu provozu bezpečně chráněna proti nečistotám zdvojeným labyrintem.

Současně s lopatkovým kolem se otáčí permanentní magnet. Magnetické pole magnetu indikuje v cívce snímače elektrické impulsy. Frekvence indukovaných impulsů je přímo úměrná úhlové rychlosti lopatkového kola (a tím průtoku) a jejich počet protečenému množství.

Elektrické impulsy jsou převáděny ze snímací jednotky do elektrické vyhodnocovací jednotky (počítadla), kde jsou patřičným způsobem zpracovávány. Výstupem z počítadla je sumární číslo zobrazené na osmimístném sedmisegmentovém displeji, vysokofrekvenční signál (VF signál s konstantou 1000 impulsů = 1 m³ pro velikosti G 100 a G 160; nebo 100 impulsů = 1 m³ pro velikost G 250) a nízkofrekvenční signál (NF signál s konstantou 1 impuls = 1m³). Regulace plynoměru je prováděna elektronicky s regulačním krokem menším než 0,1%.

Plynoměr má na vstupní straně tělesa přípojku pro měření referenčního tlaku s vnitřním kuželem a venkovním závitem M12 x 1,5 mm, která se používá při kalibraci či ověřování, případně je možno ji použít na připojení snímače tlaku při spojení plynoměru s korektorem protečeného množství plynu.

5. Technické parametry

Technické parametry plynoměru odpovídají požadavkům kladeným na turbínové plynoměry normou ČSN EN 12261. Elektrické obvody jsou jiskrově bezpečné dle ČSN EN60079-0:2013 a ČSN EN 60079-11:2012.

Typ plynoměru	ATPE			
Velikost plynoměru		G 100	G 160	G 250
Jmenovitý průtok Qn	m ³ /h	100	160	250
Měřicí rozsah Qmin : Qmax		1:20	1:20	1:30
Minimální průtok Qmin	m ³ /h	8	12,5	13
Maximální průtok Qmax	m ³ /h	160	250	400
Ztráta tlaku při Qmax pro vzduch	Pa	1800	1100	900
Ztráta tlaku při Qmax pro zem. plyn	Pa	1200	740	600
Ztráta tlaku při Qn pro vzduch	Pa	900	500	400
Ztráta tlaku při Qn pro zem. plyn	Pa	600	340	260
Světlost plynoměru a přírub DN	mm	80	80	100
Dovolená chyba měření při Qmin až 0,2Qmax	%	±2		
Dovolená chyba měření při 0,2 Qmax až Qmax	%	±1		
Maximální pracovní přetlak	MPa	0,4 *		
Rozsah pracovních teplot plynu	°C	-25 až +55		
Rozsah pracov. teplot vnějšího prostředí	°C	-25 až +55		
Rozsah skladovacích teplot	°C	-25 až +55		
Rozsah počítadla s LCD	m ³	9999999,9	9999999,9	99999999
Hmotnost plynoměru	kg	14	14	20
Stavební délka	mm	240	240	300
Doba výměny napájecího modulu		8 let		
Třída elektrického předmětu		III		
Stupeň krytí		IP 65		
Druh ochrany před výbuchem plyn. směsi		II 2G Ex ib IIC T4 Gb		
VF impulsní vysílač NAMUR, DIN 19234		1000 imp/m ³	1000 imp/m ³	100 imp/m ³
Délka impulsu VF vysílače	ms	10		
NF impulsní vysílač NAMUR, DIN 19234		1 imp/m ³		
Délka impulsu NF vysílače	ms	220 až 300		

- * pro neobchodní měření je maximální provozní tlak 1,6 resp. 4 MPa dle PN

Výstupy z NF a VF vysílačů jsou galvanicky oddělené, jiskrově bezpečné a přiváděné na 4 pólový konektor. Délka přívodu z vysílačů impulsů k návaznému zařízení je maximálně 300 m.

6. Montáž a obsluha

Axiální turbínový plynoměr je velmi přesný měřicí přístroj, který vyžaduje odpovídající zacházení a manipulaci. Po dobu přepravy, skladování a provozu je bezpodmínečně nutné chránit ho před nárazy a otřesy.

Turbínový plynoměr je možné montovat v libovolné pracovní poloze, přičemž měřené médium musí proudit plynoměrem ve směru šipky. Pracovní poloha musí být určena v technické specifikaci objednávky. Všeobecně se upřednostňuje horizontální pracovní poloha.

K omezení jakéhokoli vlivu potrubí na měřené výsledky, se doporučuje před vstupem plynoměru instalovat rovné úseky potrubí stejné světlosti jako má

plynoměr s délkou nejméně pětinasobku a na jeho výstupu trojnásobku jmenovité světlosti. Pro podružná a technologická měření je možné tyto úseky zkrátit na 3D před a 2D za plynoměrem. Jestliže má potrubí menší nebo větší světlost než je jmenovitá světlost plynoměru, je potřebné toto regulovat na světlost rovnající se světlosti plynoměru kuželovým přechodem, jehož úhel nesmí být větší jak 30°. Mezi kuželovým přechodem a plynoměrem se opět doporučuje rovný úsek potrubí.

Pro běžné měření s přesností podle těchto TP, se před i za plynoměr mohou připojit armatury, kolena, případně T kusy.

Měřený plyn musí být v rámci běžné kvality čistý, suchý a nesmí obsahovat korozivní složky. V případě, že měřené médium obsahuje mechanické částice větší než 0,050 mm, je nutné zařadit před plynoměr filtr mechanických nečistot nebo sítko.

Turbína plynoměru je uložena ve speciálních ložiskách, které v průběhu 5 let, což odpovídá době přeověřování, nevyžadují mazání ani jinou údržbu.

V případě, že je do plynu přidáván odorizační prostředek nebo jsou použity solenoidové ventily, instalují se až za plynoměrem. Jinak může dojít k poškození měřícího přístroje.

Proudění plynoměrem musí být bez vibrací a pulzací, aby se předešlo chybnému měření.

Nevyhnutelným předpokladem pro **bezpečný provoz** plynoměru, včetně jeho přídatných zařízení, je dodržení předepsaných provozních podmínek a podmínek okolí uvedených na typovém štítku.

V plynu se nesmějí nacházet žádné vznášející se částice > 50 μ m – kromě toho musí být plyn suchý. V opačném případě může dojít k poškození plynoměru.

Při nových instalacích doporučujeme dočasné **zabudování kuželového sítka (velikost ok 250 μ m)** na ochranu plynoměru. **Sítka lze cca po 4 týdnech provozu odstranit.**

6.1. Připojení do potrubí

- před montáží odstranit ochranný PE sáček, ochranné krytky, případně fólie,
- zkontrolovat plynoměr a jeho příslušenství na poškození při přepravě,
- zkontrolovat kompletnost příslušenství, např. zásuvku konektoru,
- použít přírubová těsnění příslušné světlosti pro dané médium,
- spojovací šrouby a matice musí odpovídat DIN EN 1092-1. Materiál pro šrouby je ve třídě pevnosti „5.6“, pro matice ve třídě „5“. Použitelnost dle DIN ISO 4014 do 40 bar a -10 °C.

Je možné použít i jiné rovnocenné materiály.

- při montáži těsnění a přírubových těsnění dodržet centrování a vyrovnání a zamezit vyčnívání do průtokového kanálu.
- měřidlo namontovat **plynotěsně**, jen **ve směru proudění**, vyznačeném šipkou na tělese plynoměru.
- **bez mechanického pnutí**,
- přednostní je **horizontální umístění, s natočením hlavy počítadla do libovolné polohy, aby odečet displeje byl korektní.**
- **Přípustné instalační (provozní) polohy plynoměru jsou uvedeny na hlavním štítku**, a to označením „H“, „V“, nebo „H/V“ v souladu s normou DIN EN 12261. Pokud je poloha instalace specifikovaná v objednávce, jsou všechna přídatná zařízení výrobcem přizpůsobena požadované poloze instalace.

Umístění měřidel ve venkovních a vnitřních prostorách se řídí směrnicí TPG G 934 01 kap. č.5, kde je kromě jiného uvedeno:

“Instalace plynoměrů (sestav) smí být jen na místech dobře přístupných, větraných nebo přímo či nepřímo větratelných, chráněných před nepříznivými vlivy povětrnostních podmínek, prachu a škodlivých plynů a par, kde nejsou vystaveny mechanickému poškození.”

Z těchto důvodů doporučujeme umístit měřidla do jímek, krytých přístřešků nebo zabezpečených skříněk.

6.2. Obsluha

Tyto **technické podmínky jsou určeny odbornému personálu** patřičně proškolenému a kvalifikovanému v oboru zásobování a distribuce plynu (např. TPG G 934 01 nebo jiných porovnatelných předpisů).

6.3. Připojení plynoměru k návazným zařízením

6.3.1. VF výstup :

Konstanta	1000 imp/m ³ pro G 100 a 160, 100 imp/m ³ pro G 250
Provedení	NAMUR, DIN 19234
Druh ochrany	II 2G Ex ib IIC T4 Gb
Pracovní napájení	7 až 9 V
Poruchové parametry	Uoc < 14 V /open circuit/
Proud	Ics < 14 mA /short circuit/
	Ioff < 1,2 mA
	Ion > 2,1 mA /R < 2 kOhm/
Kapacita	C < 0,3 μF
Indukčnost	L zanedbatelná

Konektor – vidlice **ELST4012PG7**: 4 pólový, obsazení vývodů:

4 + pól signálu
3 – pól (viz. obr. č.5)

Protikonektor – zásuvka **ELKA 4012PG7**.

Galvanické oddělení optočlenem, průrazné napětí 2,5 kV.

6.3.2. NF výstup :

Konstanta	1 imp/m ³
Převodění	otevřený kolektor, Ron = 1 kOhm
Druh ochrany	II 2G Ex ib IIC T4 Gb
Napájení	3 až 12 V
Pracovní proud	Ion < 8 mA (musí být limitován návazným zařízením)
Poruchové parametry	Uoc < 14 V , Ics < 14 mA
Kapacita	C < 300 nF
Indukčnost	Zanedbatelná

Konektor **ELST4012PG7**: společný s VF vysílačem : 2 + pól signálu
Protikonektor – zásuvka **ELKA 4012PG7** 1 - pól(viz obr.č.5)
Galvanické oddělení optočlenem, průrazné napětí 2,5 kV.

Délka přívodů pro NF a VF vysílače k návazným zařízením je maximálně 300 m. Kapacita kabelu je < 300pF/m, indukčnost < 5 µH/m. **Připojení kabelu musí odpovídat protokolu ze zkoušky na EMC č.8551-PT-E0011-11 vydaného ČMI Praha dle obrázku č.2 na straně 16.**

Návazná zařízení musí být schválena ve FTZÚ Ostrava Radvanice, jako např. jiskrově bezpečná relé MTL 3011,MTL 3012,MTL 3013 MTL 2213, MTL 4013, MTL 4016, ELCON INSTRUMENTS 1821,1841, M-M Group s.r.o a další schválené typy, jako i schválené IB korektory a IB vyhodnocovací zařízení tak, aby tvořili s plynoměrem jeden jiskrově bezpečný systém /schválený ve FTZÚ Radvanice/.

Impulsní výstupy lze připojit na převodníky s proudovým výstupem 4 - 20 mA typů NMLS.Fxx nebo FM 1 D/K firmy Schpaner Polux Premex atd.

6.4.Přípojka pro měření tlaku

Přípojka na měření tlaku je označená “P_r” a připojuje se k ní **trubka d = 6 mm** podle EN 10305-1 (např. druh oceli E 235). Nepřipojovat trubky z nerezové oceli a neželezných materiálů.

6.5.Měření teploty

Plynoměry ATPE velikosti G100 až G250 nemají na tělese návarek pro umístění snímače teploty. Teploměry se umísťují v potrubí do jímek za plynoměrem ve vzdálenosti max. do 3xDN, avšak nejvíce 600 mm. U měřících zařízení instalovaných ve venkovním prostředí se může projevit vliv teploty okolí. Proto je nutná tepelná izolace měřícího místa a vedení.

6.6. Uvedení zařízení do provozu

Aby se plynoměr nepoškodil,

- **Naplnit potrubí pozvolna** až je dosažen provozní tlak
- **Zvýšení tlaku** nesmí překročit 35 kPa/s. Při naplnění je vhodné použít obtokové potrubí (by-pass), doporučený průměr trubky 12 mm.
- nepřekročit **maximální průtok** ani krátkou dobu!
- je nutné zajistit **těsnost**

Upozornění: Krátce po instalaci se mohou do plynu dostat částičky nečistot, jako jsou otřepy ze svařování, okuje, třísky a jiná cizí tělesa.

Proto je vždy nutné před plynoměr namontovat hrubý filtr, aby se předešlo poškození měřícího mechanismu. Hrubý filtr odstranit po 4-6 týdnech, aby zanesená vložka nebránila průtoku plynu.

6.7. Demontáž

Pozvolna snižovat tlak (max. 35 kPa/s).

Nerozebírat šroubové spoje dokud provozní tlak neklesne na nulu.

Plynoměr demontovat až není v potrubí žádný tlak.

6.8. Údržba

Plynoměry ATPE jsou bezúdržbová zařízení, která nevyžadují v době mezi ověřeními nebo kalibracemi prakticky žádnou údržbu. Všechny povrchy jsou vodivě spojeny s potrubím, tedy nehrozí vznik elektrostatického výboje při čištění přístroje. Měřicí přístroj by měl být udržován v čistotě. Vnější povrch je opatřen komaxitovým nátěrem, který odolává většině rozpouštědel a agresivním chemikáliím. Je nutné chránit před rozpouštědly štítek a průzor počítadla a čistit je lihovými přípravky.

V případech přenosu impulsů do velínu nebo míst mimo měřicí prostor, je vhodné jednou za rok zkontrolovat indikaci vybití zdroje elektronického počítadla, které se při nízkém napětí projevuje blikáním v levé spodní části displeje.

Údržbu po zákonných lhůtách mezi ověřeními a kalibracemi provádí výrobce. Použit je možné jen originální náhradní díly firmy PREMAGAS CZECH s.r.o..

7.Průvodní technická dokumentace

S výrobkem se dodává následující technická dokumentace :

1. návod k obsluze
2. ověřovací list nebo kalibrační list
3. záruční a kompletační list
4. prohlášení o shodě

8.Údaje pro objednávku

V objednávce plynoměru typu ATPE je nutné specifikovat následující údaje :

1. tlak plynu
2. druh plynu
3. rozsah průtoků při daných podmínkách tlaku a teploty
4. poloha měřidla v provozu (horizontální - vertikální)

9.Rozměry a tvar

Hlavní rozměry a tvar jsou v rozměrovém náčrtu na obrázku č.1 v příloze.

10.Materiál a povrchová úprava

Všechny části plynoměru jsou vyrobeny z materiálů a chráněny povrchovou úpravou, které zaručují vysokou odolnost proti působení měřených médií a stálost jejich rozměrů, čímž se nemění měřovnětechnické vlastnosti stárnutím. Podle funkce a základního materiálu se jedná o povrchovou úpravu zinkochromátem, niklováním, resp. eloxováním. Venkovní povrch plynoměru je chráněn vysoce odolným komaxitovým nátěrem. Průzor počítadla je krytý čirou deskou z lexanu, která je odolná UV záření a při mechanickém namáhání křehkému lomu. Přílohou technických podmínek jsou technické a bezpečnostní listy použitých materiálů.

11. Údaje na štítku plynoměru

Na štítku plynoměru jsou uvedené následující údaje :

- název výrobce
- číslo ES certifikátu přezkoušení typu
- třída přesnosti m^3
- nejmenší hodnota průtoku Q_{min} v m^3/h
- největší hodnota průtoku Q_{max} v m^3/h
- přechodový průtok Q_t
- výrobní číslo
- světlost plynoměru v mm
- počet VF impulsů / m^3
- počet NF impulsů / m^3
- značka druhu nevybušného elektrického zařízení
- rozsah pracovního tlaku v MPa
- číslo certifikátu schváleného nevybušného zařízení
- maximální navržený tlak P_{max}
- rozsah pracovní teploty $t = -25 \text{ } ^\circ\text{C}$ - $+55 \text{ } ^\circ\text{C}$
- označení V nebo H, pokud je určen pro vertikální nebo horizontální polohu

12. Zkoušení

12.1. Zkouška typu

Zkouška typu se provádí v ČMI podle metodiky pro typové zkoušky měřidel, v souladu s ČSN EN 12261. Typová zkouška se týká konstrukčního provedení a funkce.

12.2. Zkouška pevnosti a těsnosti

Zkouška pevnosti a těsnosti se provádí dvakrát v průběhu výrobního procesu, a to po svaření a opracování tělesa plynoměru a po konečné montáži. Zkouška pevnosti a těsnosti opracovaného tělesa se provádí vodou a vzduchem, o přetlaku rovnajícím se 1,5 násobku maximálního pracovního tlaku podle ČSN 13 0010. Smontovaný plynoměr se zkouší vzduchem o přetlaku rovnajícím se 1,2 násobku maximálního pracovního tlaku. Při zkouškách nesmí plynoměr vykazovat žádnou netěsnost. Zkoušce těsnosti se podrobuje každý plynoměr po dobu 15 minut.

12.3. Tlaková ztráta

Tlaková ztráta plynoměru se zjišťuje jako rozdíl tlaků měřený mezi dvěma místy odběru v rovném přípojovacím potrubí stejné světlosti jako má plynoměr, a to vždy ve vzdálenosti jedné světlosti plynoměru od vstupu a za výstupem. Zkouška se provádí vzduchem.

12.4. Zkouška přesnosti

Zkouška přesnosti se provádí vzduchem podle ČSN EN 12 261 na zařízení schváleném ČMI. Naměřené hodnoty se zaznamenávají na kalibračním listě.

12.5. Úřední ověření

Všechny vyrobené plynoměry určené pro platební styk jako stanovená měřidla, které jsou odzkoušené na těsnost, přesnost a ztrátu tlaku a vyhovují ČSN EN 12261 a platné technické dokumentaci, jsou zaplombované a ověřené státní ověřovací značkou představitelem ČMI.

13. Umístění ověřovacích značek

Na každém vyhovujícím plynoměru se úředními značkami zabezpečí:

-šroub zapuštěný v přední vložce, zabezpečující přední usměrňovač.....	1 úřední značka
-šroub zapuštěný v zadní vložce, zabezpečující zadní usměrňovač.....	1 úřední značka
-šroub zabezpečující přírubu počítadla.....	1 úřední značka
-šroub zabezpečující hlavu počítadla.....	1 úřední značka
-tlaková sonda se zátkou Pr	1 uživatelská značka
-konektor impulsních výstupů	1 uživatelská značka

14. Balení a přeprava

Při balení a přepravě se vstup a výstup plynoměru chrání proti případnému znečištění vložením do sáčku z PVC nebo zaslepením otvorů samolepkami. Plynoměr se ukládá dle balicího předpisu výrobce do krabice z pětivrstvého kartonu s PU výplní a je bezpečně chráněn před poškozením po dobu přepravy a skladování. Při manipulaci se vyhýbat nárazům, pádu z výšky, otřesům atd.

15. Záruka

Výrobce poskytuje na plynoměr ATPE záruku po dobu 24 měsíců ode dne splnění dodávky při dodržení technických podmínek a návodu na obsluhu a provoz.

16. Skladování

Plynoměr se musí skladovat v suchém a bezprašném prostředí s teplotou okolí od - 25 °C do +55 °C, nejlépe v originálním obalu výrobce. Při přenosu a dopravě s plynoměrem zacházet velmi opatrně, je citlivý na otřesy.

17. Recyklace a ochrana životního prostředí

Společnost PREMAGAS CZECH s.r.o. volila pro výrobu a přepravní obaly materiály recyklovatelné, nebo které se likvidují bezpečně a ekologicky a nezatěžují životní prostředí.

Použité kartony jsou sekundárními surovinami pro výrobu kartonů a papíru. Pěnové obaly Instapack jsou recyklovatelné a mohou se znovu použít.

Plastické fólie a pásy jsou taktéž z recyklovatelné plastické hmoty. Turbinové plynoměry jsou sestaveny především z kovových materiálů, které jsou po skončení životnosti výrobku v hutních procesech znovu vráceny k využití.

Lithiové články z napájecích zdrojů a části elektronického počítadla jsou ekologicky likvidovány ve firmách specializovaných na elektroodpad podobně jako plasty (viz tabulka).

Tabulka plastických hmot č.1:

Součástky z plastů	Zkratka	Chemické označení	Poznámka
Snímač impulsů		Epoxy 372	
Těleso napájecího zdroje		Epoxy 372	
Usměrňovače přední, zadní	SV30	Silamid (polyamid 6)	
Deska plošných spojů		Cuprextid	
Průzor počítadla	Lexan	Polycarbonát	

Výrobce:

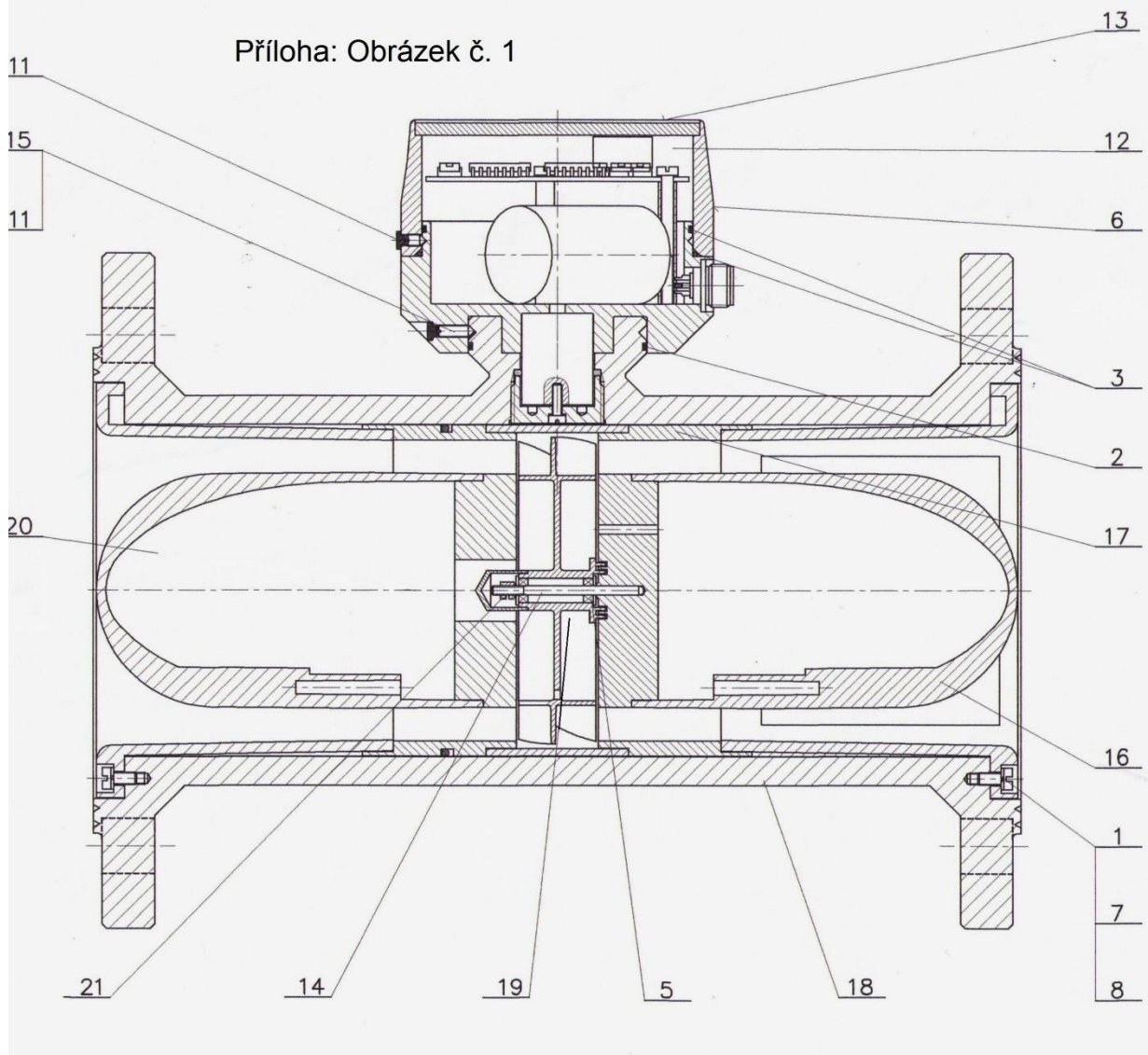
PREMAGAS CZECH s.r.o.

U Kyjovky 3928/1, 695 01 Hodonín

provozovna Plynoměry, 692 33 Mikulov na Moravě

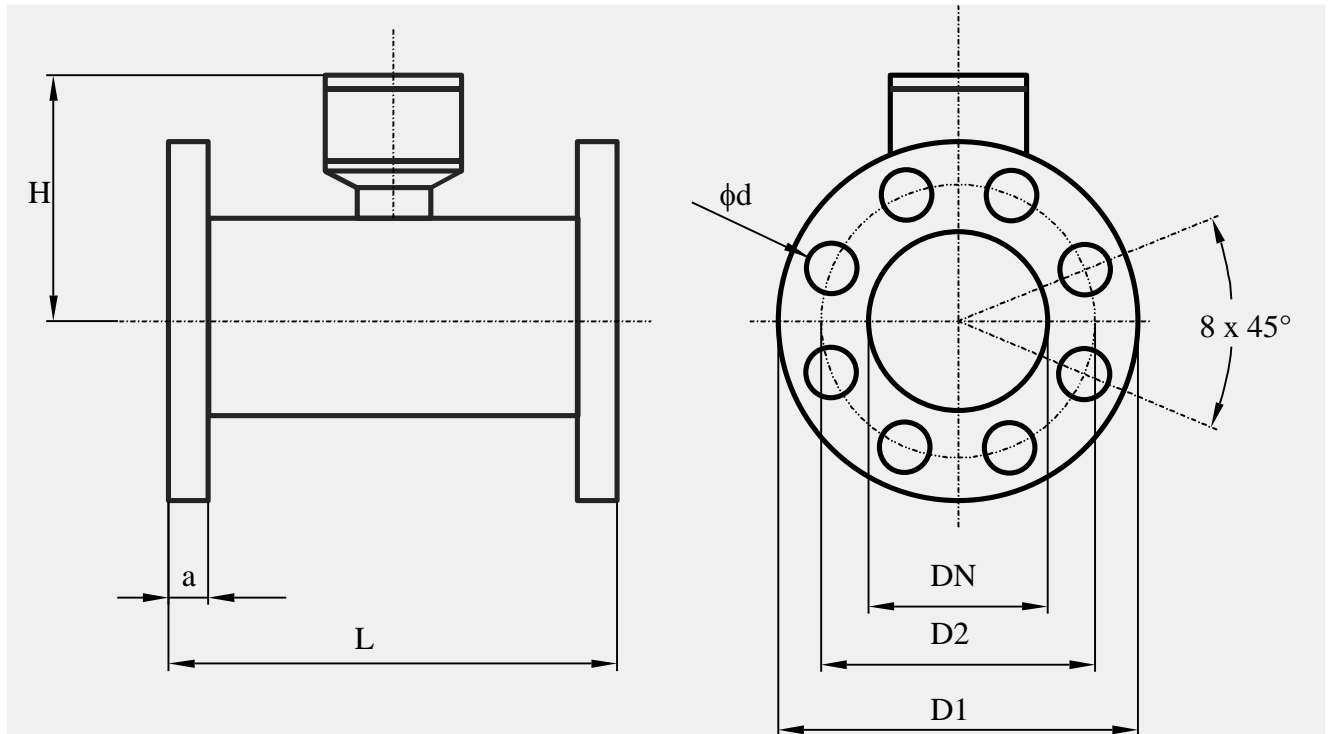
E-mail: premagas@iol.cz

www.plynomery.cz



1. těleso plynoměru (pos.18)
2. přední usměrňovač (pos.20)
3. měřicí vložka s lopatkovým kolem (pos.19)
4. zadní usměrňovač (pos.16)
5. hlava s elektronickým počítadlem, snímacím členem a imp. výstupy (pos.12)

PLYNOMĚR ATPE G XXX

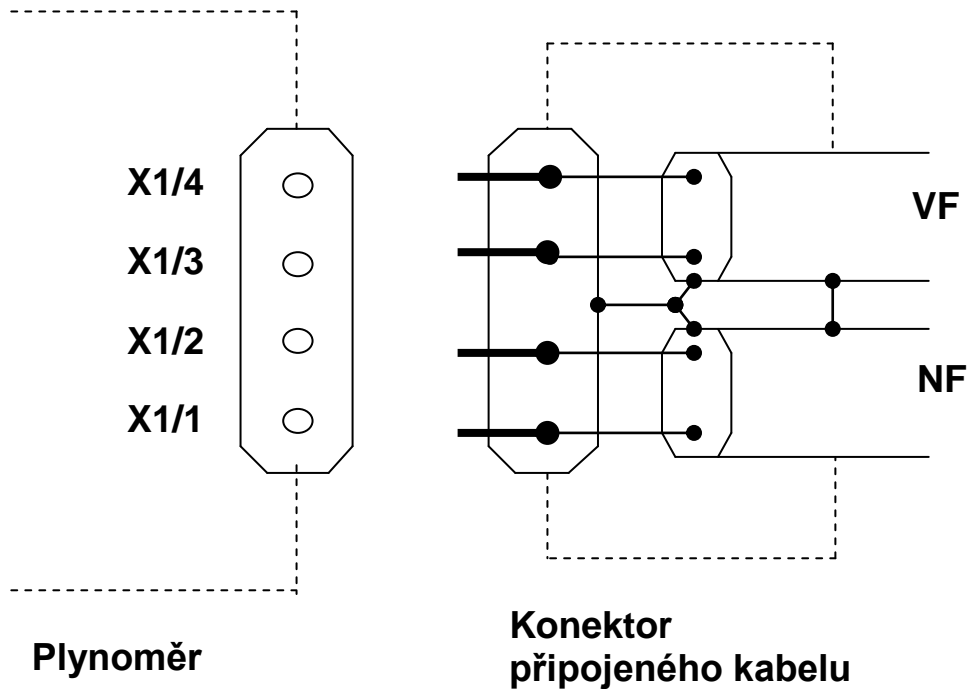


ROZMĚROVÁ TABULKA

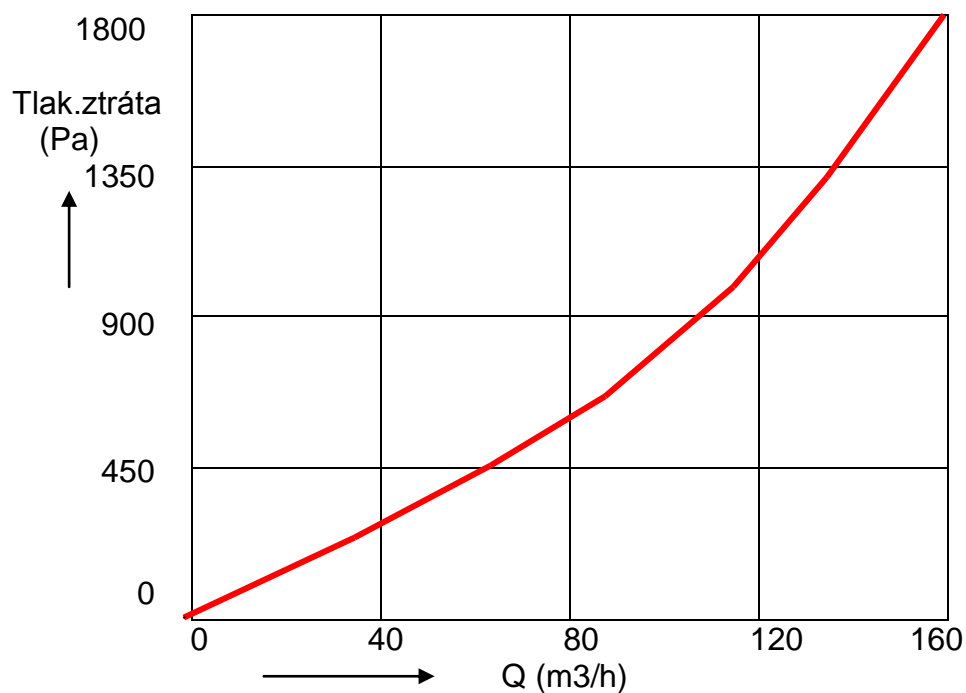
TYP	DN/PN	D1	D2	d	L	H	a
ATPE G100	80/16	195	160	18	240	165	20
ATPE G100	80/40	195	160	18	240	165	24
ATPE G160	80/16	195	160	18	240	165	20
ATPE G160	80/40	195	160	18	240	165	24
ATPE G250	100/16	220	180	18	300	185	20
ATPE G250	100/40	230	190	23	300	185	24

Obrázek č.2 :

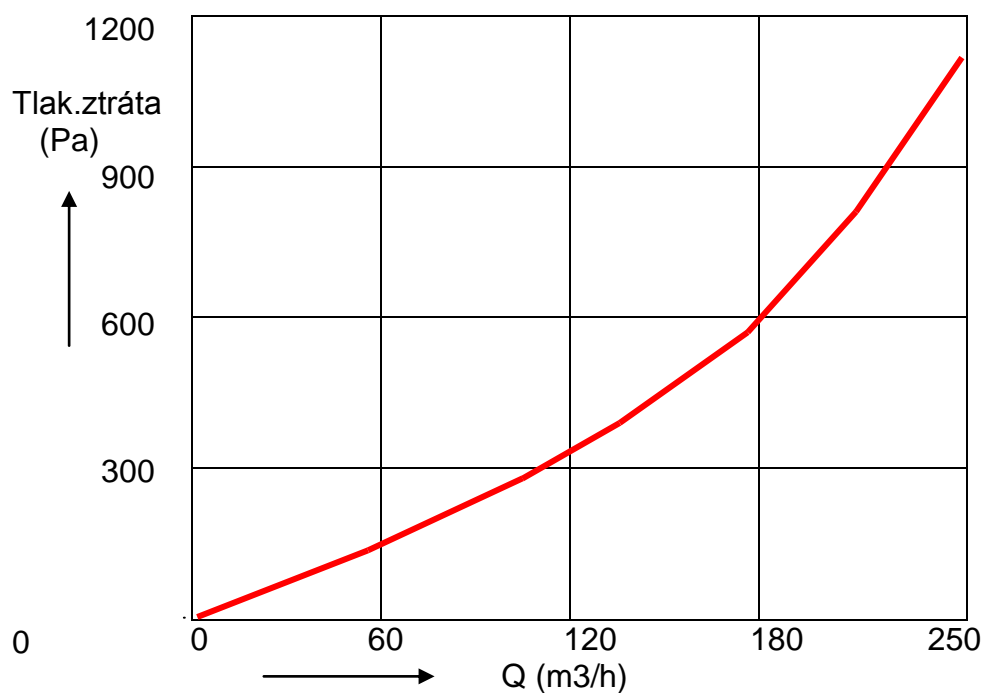
Schéma připojení přívodních kabelů k impulsním výstupům plynoměru dle Protokolu o zkoušce elektromagnetické kompatibility č. XXXXXXXXX vydaného OI ČMI Praha dne 14.3.2002



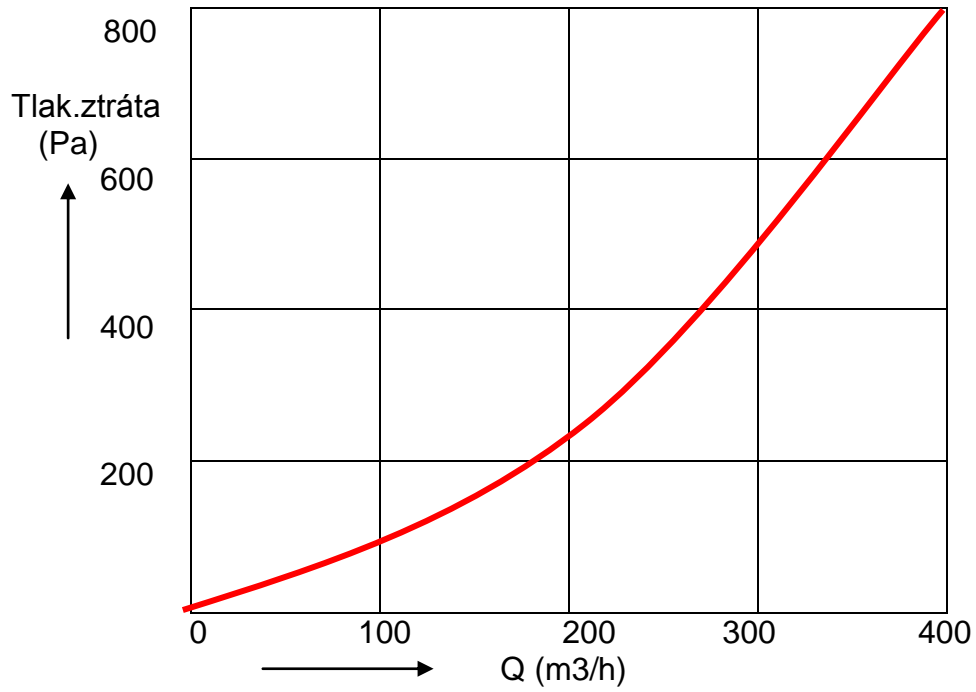
Obrázek č.: 3 Průběh tlakové ztráty plynoměru ATPE G 100 pro vzduch



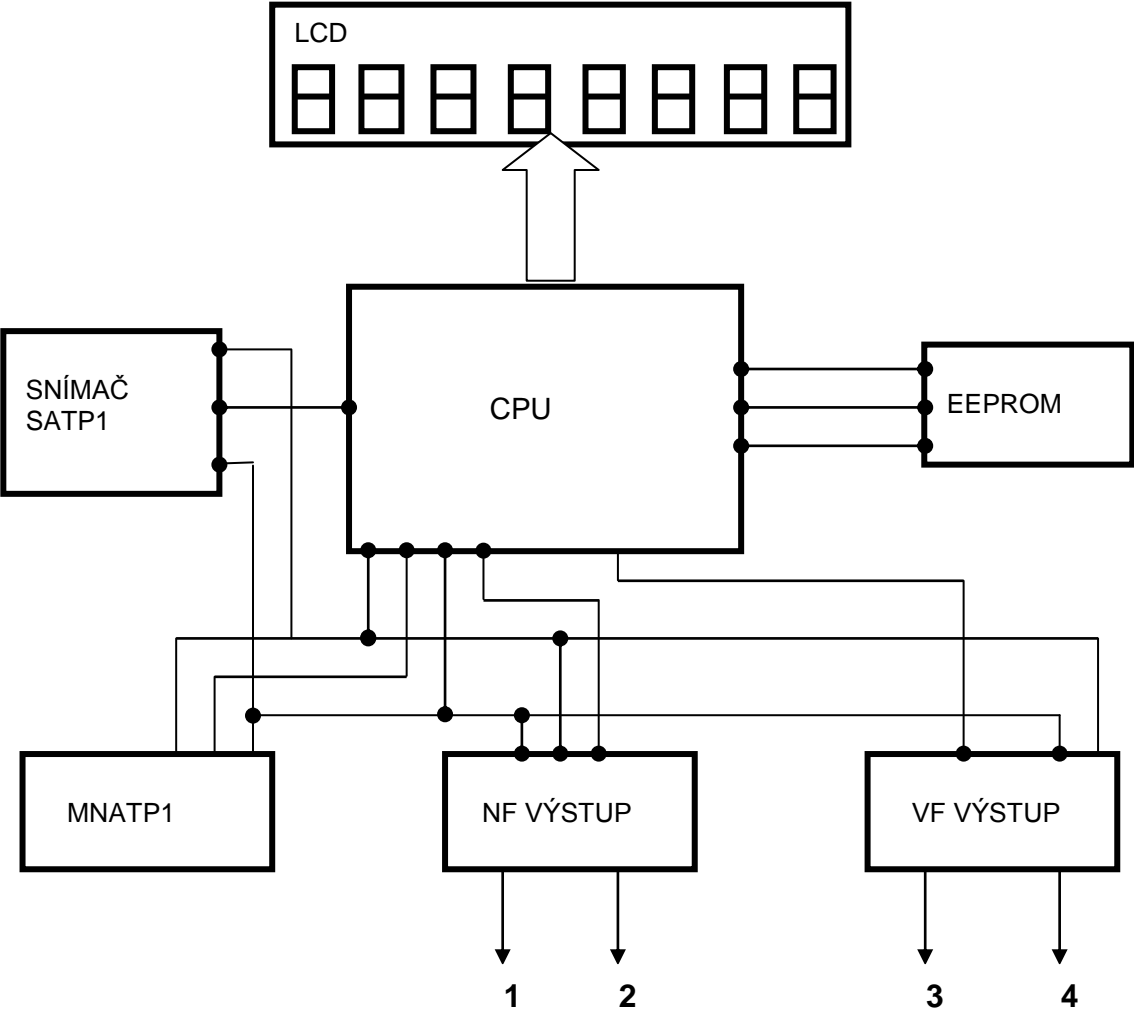
Obrázek č.: 4 Průběh tlakové ztráty plynoměru ATPE G 160 pro vzduch



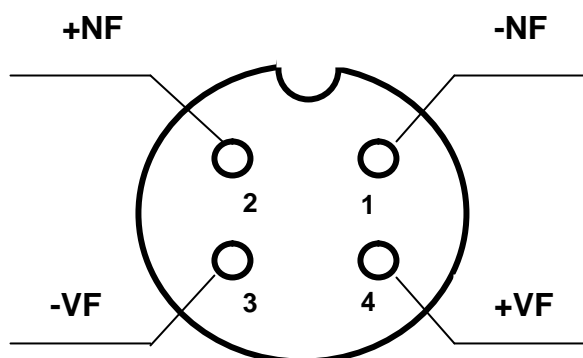
Obrázek č. 5: Průběh tlakové ztráty plynoměru ATPE G 250 pro vzduch



Obrázek č.6 : **Blokové schéma elektronického počítadla EPP1**



Obrázek č.7: Zásuvka konektoru ELKA4012PG7 ze strany připojení kabelu



Zásuvka konektoru
LKA4012PG7

1	Bílý	(-NF)
2	Žlutý	(+NF)
3	Hnědý	(-VF)
4	Zelený	(+VF)

Připojení vodičů k zásuvce konektoru ELKA4012PG7

Doporučený stíněný čtyřvodičový kabel:

LICY 4x0,35 300/500 V.

Mikulov 1.6.2012

Ing. Juříčka Vlastimil