

PREMAGAS CZECH

s.r.o.



NÁVOD K MONTÁŽI, OBSLUZE A ÚDRŽBĚ TURBÍNOVÉHO PLYNOMĚRU RTP G 65

PREMAGAS CZECH s.r.o.
U Kyjovky 3928/1, 695 01 Hodonín
tel. +420518700111, e-mail gas@gas-as.cz

provozovna Plynoměry
K Vápence 605E, 692 33 Mikulov na Moravě
tel. +420519503373, e-mail premagas@iol.cz

Obsah

Kapitola	strana
1. Názvosloví	3
2. Použití	3
3. Funkce plynoměru	4
4. Konstrukce	4
5. Popis filtru	4
6. Technické parametry	4
7. Montáž a obsluha	5
8. Průvodní technická dokumentace	6
9. Údaje pro objednávku	7
10. Rozměry a tvar	7
11. Materiál a povrchová úprava	7
12. Údaje na štítku plynoměru	7
13. Zkoušení	7
14. Balení	8
15. Záruka	8
16. Skladování	8
17. Obrazová příloha	9,10

1. Názvosloví

Turbínový plynoměr	-rychlostní plynoměr, u kterého se jeho oběžné lopatkové kolo (turbínka) , otáčí působením proudícího média. Otáčky lopatkového kola za jednotku času jsou přímo úměrné rychlosti proudícího plynu a počet otáček je přímo úměrný protečenému objemu
Velikost plynoměru	-vyjadřuje hodnotu jmenovitého průtoku, kterým může být plynoměr trvale zatížený. Označuje se jako "G-XXX"
Měřicí rozsah	-rozsah průtoků, kterými může být daný plynoměr zatížený. Je určený průtoky Q min a Qmax
Chyba přesnosti	-souhrnná chyba přesnosti plynoměru za stanovených podmínek používání, zahrnující chybu správnosti i chybu stálosti
Montážní délka	-délka, kterou v potrubí zabírá plynoměr
Jmenovitý průtok	-průtok, kterým může být plynoměr trvale zatížený. Většinou bývá uvedený jako velikost plynoměru (t.j. plynoměr velikosti G 100 má jmenovitý průtok 100 m ³ /h)
Jiskrově bezpečný obvod	-(dále jen JIBO) obvod, který za definovaných podmínek nevytváří jiskry, ani takové tepelné účinky, které by mohly způsobit vznícení výbušné plynné atmosféry
Jiskrově bezpečné zařízení	-elektrické zařízení, které má všechny obvody jiskrově bezpečné
Jiskrově bezpečný systém	-sestava propojených elektrických zařízení jejichž obvody umístěné v prostředí s nebezpečím výbuchu jsou jiskrově bezpečné
Prostředí SNV 1 (zóna 2)	-prostředí s nebezpečím výbuchu, ve kterém v případě poruchy může vzniknout nebezpečná koncentrace výbušné směsi /jen krátkodobě/
Prostředí BNV	-prostředí bez nebezpečí výbuchu výbušné směsi

2. Použití

Turbínové plynoměry jsou používány k přesnému měření protečeného množství zemního plynu, propan-butanu a vzduchu. Jsou vhodné jako měřidlo pro technologické měření, energetické bilancování při nízkých a středních tlacích do PN 0,5 MPa. Možnost použití je ke všem typům tepelných spotřebičů (topenářské kotle, přímé a nepřímé ohřivače vzduchu, pekárenské pece, zemědělské sušičky a pod.), jako i při měření spotřeby vzduchu v tlakových průmyslových rozvodech.

3. Funkce plynoměru

Plyn je přiváděn přes rozdělovací těleso a středový díl k radiálnímu lopatkovému kolu, které je uváděné do rotačního pohybu. Rychlost otáčení je přímo úměrná průtoku měřeného média a počet otáček (jejich součet) je úměrný množství protečeného média. Rotace lopatkového kola je přes šnekový převod přenášena na počítadlo s osmiválečkovým číselníkem, viditelným v průzoru v horním části. Šest černých válečků udává celkový protečený objem plynu v m³ a dva červené za desetinnou čárkou pak zlomky m³.

4. Konstrukce plynoměru

Radiální turbínový plynoměr se skládá z následujících základních částí (viz obr.č:1 a 2 v příloze)

1. rozváděcí těleso (spodní díl)
2. střední díl
3. horní díl

Rozváděcí těleso je z litiny a slouží pro připojení do plynových rozvodů. Připojovací rozměr je G 2" závitový nebo přírubami DN50/PN16. Střední díl má na vstupu i výstupu turbínového kola usměrňovací lopatky, které usměrňují průtok plynu po průřezu. Střední díl je přesně odlit z nerezavějící oceli. S rozváděcím tělesem je spojen jednoduchou přírubou a šrouby. Horní díl je sestaven z příruby, turbínky, počítadla a krytu počítadla. Turbínové kolo na hřídeli je uloženo přes krytá kuličková ložiska v přírubě mezi středním a horním dílem.

Odečet protečeného množství je přes průhledítko v krytu počítadla. Vnitřní povrchy jsou chráněny proti působení plynu zinkováním a eloxováním, vnější plochy jsou opatřeny syntetickým nátěrem. Základní technické údaje jsou uvedeny na štítku plynoměru. Plochy spojovacích dílů jsou spolehlivě těsněny "O" kroužky z olejuvzdorné a plynouvzdorné pryže.

5. Popis filtru

Filtr sestává z tělesa filtru, filtrační vložky a zaslepovací příruby, sloužící k výměně filtrační vložky.

6. Technické parametry

Technické parametry plynoměru odpovídají požadavkům kladeným na turbínové plynoměry normou ČSN 25 7860, ČSN 25 7859 a PNÚ 1433.2 z doporučení evropských předpisů OIML 6 a 32.

- plynoměr

Rozměr	G	65
Typ plynoměru	-	RTP
Jmenovitý průtok Q _n	m ³ /h	65
Měřicí rozsah Q _{min} : Q _{max}	-	1:20
Minimální průtok Q _{min}	m ³ /h	5
Maximální průtok Q _{max}	m ³ /h	100
Dovolená chyba měření při Q _{min} až 0,2Q _{max}	%	±2
Dovolená chyba měření při 0,2 Q _{max} až Q _{max}	%	±1
Maximální pracovní přetlak	MPa	0,5
Maximální tlak.ztráta při Q _n pro vzduch	Pa	480

Rozsah pracovních teplot	°C	-20 až +50
Přípustná rel.vlhkost plynu	%	80
Přípustná velikost nečistot v plynu	mm	0,005
Rozsah počítadla	m ³	999999,99
Hmotnost plynoměru	kg	7,5
Připojovací rozměr závitový G 2"	DN	50
Připojovací rozměr přírubový	DN/PN	50/16
Montážní délka s připojením závitovým G 2"	mm	185
Montážní délka s připojením přírubovým	mm	200
Montážní délka s filtrem (závit. připojení)	mm	500
Montážní délka s filtrem (přírubové připojení)	mm	550
Poloha počítadla	libovolně nastavitelná	
Nejnižší pracovní přetlak - je dán požadovaným přetlakem na plynovém spotřebiči plus tlakovou ztrátou při daném průtoku.		
Pracovní médium: zemní plyn, propan-butan, vzduch, acetylen a další technické neagresivní plyny.		
- filtr		
Maximální pracovní přetlak	MPa	0,5
Největší průtok	m ³ /h	100
Dovolená ztráta tlaku př Qn pro vzduch	Pa	120
Filtrační schopnost	mm	0,005
Hmotnost (závitové provedení)	kg	7
Hmotnost (přírubové provedení)	kg	10,5

7. Montáž a obsluha

Radiální turbínový plynoměr je velmi přesný měřicí přístroj, který vyžaduje odpovídající zacházení a manipulaci. Po dobu přepravy, skladování a provozu je bezpodmínečně nutné chránit ho před otřesy.

Turbínový plynoměr je možné montovat v libovolné pracovní poloze, přičemž měřené médium musí proudit plynoměrem ve směru šipky. Všeobecně se upřednostňuje horizontální pracovní poloha.

Montáž plynoměru a filtru pro platební styk smí provádět jen k tomu oprávněný subjekt dle tohoto návodu

K omezení jakéhokoli vlivu potrubí na měřené výsledky, se doporučuje před vstupem plynoměru rovné úseky potrubí stejné světlosti jako má plynoměr s délkou nejméně rovnou pětinasobku jmenovité světlosti a na výstupu trojnásobku. Jestliže má potrubí menší nebo větší světlost než je jmenovitá světlost plynoměru, je potřebné toto regulovat na světlost rovnající se světlosti plynoměru kuželovým přechodem, jehož úhel nesmí být větší jak 30°. Mezi kuželovým přechodem a plynoměrem se opět doporučuje rovný úsek potrubí. Je-li před plynoměrem zažazen filtr G 65 dle obrázku, není nutné vsazovat další rovný úsek.

Pro podružné a technologické měření s přesností podle těchto technických podmínek se před i za plynoměr mohou připojit armatury, kolena, případně T kusy.

Měřený plyn musí být v rámci běžné kvality čistý, suchý a nesmí obsahovat korozivní složky. V případě, že měřené médium obsahuje mechanické částice větší jak 0,005 mm, je nutné zařadit před plynoměr filtr mechanických nečistot. Potrubí musí být před každou montáží zkontrolováno, zda je prosté nečistot, okují a pevných korozních zbytků po svařování. Případné nečistoty je třeba odstranit, např. profouknutím potrubí tlakovým vzduchem při dodržení příslušných bezpečnostních předpisů.

Instalace musí být provedena tak, aby na plynoměr nebyly přenášeny žádné mechanické síly z potrubí. Těsnící materiál pro montáž plynoměru a filtru musí trvale odolávat provoznímu

přetlaku a chemickým vlivům plynu. Při montáži se těsnící materiál nesmí dostat do potrubí a tím i do plynoměru.

Montáž plynoměru do potrubí:

- oddělení horní části plynoměru a spodní části (rozdělovacího tělesa) uvolněním 4 šroubů M10x35
- vyjmutí "O" kroužků 52x2 a 90x2 z těsnících drážek
- montáž rozdělovacího tělesa do potrubí
- před zpětnou montáží horní části umístit "O" kroužky do těsnících drážek
- nastavení horní části s číselníkem do polohy, umožňující snadný odečet průtoku
- upevnění horní části k rozdělovacímu tělesu čtyřmi šrouby M10x35.

Plynoměr se nesmí montovat zejména:

- do prostoru, kde je teplota nižší než $-20\text{ }^{\circ}\text{C}$ a vyšší než $+50\text{ }^{\circ}\text{C}$
- kde dochází k mechanickému namáhání potrubí, vibracím a otřesům
- do garáží, skladišť s potravinami, hořlaviny nebo výbušnými látkami, ve světlících apod.
- kde by umístění plynoměru bylo v rozporu s požárními a bezpečnostními předpisy.

Filtr se připojí přímo na spodní díl plynoměru, ve výjimečných případech na potrubí do vzdálenosti 2m od plynoměru. Při napojování filtru na potrubí svařováním musí být z tělesa filtru vyjmuta filtrační vložka. Pracovní poloha filtru se nepředepisuje. Jeho montáž musí být volena tak, aby byl snadný přístup k výměně filtrační vložky (zaslepovací příruba musí být volně přístupna do vzdálenosti min. 0,3 m.

Po připojení plynoměru na potrubí je nutné spojení odzkoušet na těsnost pracovním přetlakem plynu pomocí pěnotvorného roztoku.

Plynoměr po dobu provozu mezi povinnou překalibrací a nebo úředním přeověřením nevyžaduje zvláštní obsluhu a údržbu. Zastavení počítadla nebo zjištění úniku plynu je povinen odběratel plynu oznámit plynárenské společnosti (při mechanické závadě plynoměru, např. zastavení počítadla, není přerušena dodávka plynu. V tomto případě může dojít ke snížení průtoku plynu plynoměrem).

Výměna plynoměru po pěti letech provozu nebo při závadě se provádí uvolněním příruby 150x8 mm a jeho vyjmutím bez spodní části. Tím dojde k porušení jedné ověřovací značky, ostatní značky musí zůstat neporušeny. Plynoměr musí být po demontáži chráněn proti vniknutí nečistot. Plynoměry určené pro platební styk musí být při zpětné montáži na spodní připojovací části opět zaplombovány příslušnou plynárenskou společností.

Turbínový plynoměr může být trvale zatížen jmenovitým průtokem. Maximálním povoleným průtokem Q_{max} se doporučuje plynoměr zatěžovat maximálně 1 hodinu denně. Podobně je možné plynoměr zatěžovat průtokem o 20% větším jako Q_{max} , avšak maximálně 30 minut denně.

Turbína plynoměru je uložena ve speciálních ložiskách, které v průběhu 5 roků, což odpovídá době přecejchování, nevyžadují mazání ani jinou údržbu.

Z důvodu ochrany před poškozením, neodborným a neodpovědným zásahem a povětrnostními vlivy doporučujeme umístit měřidlo do jímky, přístřešku nebo zabezpečené skříňky.

8. Průvodní technická dokumentace

S výrobkem se dodává následující technická dokumentace :

- návod k obsluze
- kalibrační list nebo potvrzení o ověření stanoveného měřidla
- prohlášení o shodě
- kompletační a záruční list

9. Údaje pro objednávku

V objednávce plynoměru typu RTP je nutné specifikovat následující údaje :

- tlak plynu
- druh plynu
- rozsah průtoků při daných podmínkách tlaku a teploty
- pracovní poloha měřidla (horizontální nebo vertikální)

10. Rozměry a tvar

Hlavní rozměry a tvar jsou v rozměrovém náčrtu v příloze tohoto návodu.

11. Materiál a povrchová úprava

Všechny části plynoměru jsou z takových materiálů, případně z materiálů s takovou povrchovou úpravou, která zaručuje vysokou odolnost proti působení měřených médií a jejich rozměry a tím ani měřivotechnické vlastnosti se nemění stárnutím. Venkovní povrch plynoměru je chráněný vysoce odolným nátěrem.

12. Údaje na štítku plynoměru

Na štítku plynoměru jsou uvedené následující údaje :

- typ měřidla
- velikost plynoměru
- označení protečeného objemu v m³
- nejmenší hodnota průtoky Q_{min} v m³/h
- největší hodnota průtoky Q_{max} v m³/h
- maximální pracovní přetlak měřeného média v MPa
- světlost plynoměru v mm
- číslo schválení typu měřidla
- výrobní číslo a rok výroby
- znak a název výrobce

13. Zkoušení

Zkouška typu

Zkouška typu se vykonává v ČMI podle metodiky pro typové zkoušky měřidel, v souladu s PNÚ 1433.2 a ČSN 25 7860. Typová zkouška se týká konstrukčního provedení a funkce.

Zkouška pevnosti a těsnosti

Zkouška pevnosti a těsnosti se vykonává dvakrát v průběhu výrobního procesu, a to po opracování tělesa plynoměru a po konečné montáži. Zkouška opracovaného tělesa i smontovaného plynoměru se provádí vzduchem o přetlaku rovnajícím se 1,5 násobku maximálního pracovního tlaku podle ČSN 13 0010. Při zkouškách nesmí plynoměr vykazovat žádnou netěsnost. Zkoušce těsnosti se podrobuje každý plynoměr po dobu 15 minut.

Tlaková ztráta

Tlaková ztráta plynoměru se zjišťuje jako rozdíl tlaků měřených mezi dvěma místy odběru v rovném přípojovacím potrubí stejné světlosti jako má plynoměr, a to vždy ve vzdálenosti jedné světlosti plynoměru od vstupu a za výstupem. Zkouška se provádí vzduchem.

Zkouška přesnosti

Zkouška přesnosti se provádí vzduchem podle PNÚ 1433.2 na zařízení schváleném ČMI. Naměřené hodnoty se zaznamenávají na kalibračním listě.

Úřední ověření

Všechny vyrobené plynoměry určené pro platební styk, které jsou odzkoušené na těsnost, přesnost a ztrátu tlaku a vyhovují PNÚ 1433.2, ČSN 25 7859, ČSN 25 7860 a platné technické dokumentaci, jsou zaplombované a ověřené státní ověřovací značkou zástupcem ČMI.

14. Balení

Plynoměr se chrání proti případnému znečištění balením do sáčku z PVC. Takto chráněný plynoměr se ukládá do polystyréového obalu, který zabraňuje mechanickému poškození. K odběrateli jsou zabalené plynoměry přepravovány v dřevěných bednách.

15. Záruka

Výrobce poskytuje na plynoměr RTP záruku po dobu 24 měsíců ode dne splnění dodávky. Záruka se nevztahuje na škody způsobené nesprávnou manipulací a montáží, nebo účinkem agresivního plynu.

16. Skladování

Plynoměr se musí skladovat v suchém a bezprašném prostředí s teplotou okolí od -20 °C do +50 °C a relativní vlhkosti vzduchu do 80%. Při odstranění obalu musí být spodní díl zaslepen. Při přenosu a dopravě s plynoměrem zacházet velmi opatrně, je citlivý na otřesy.

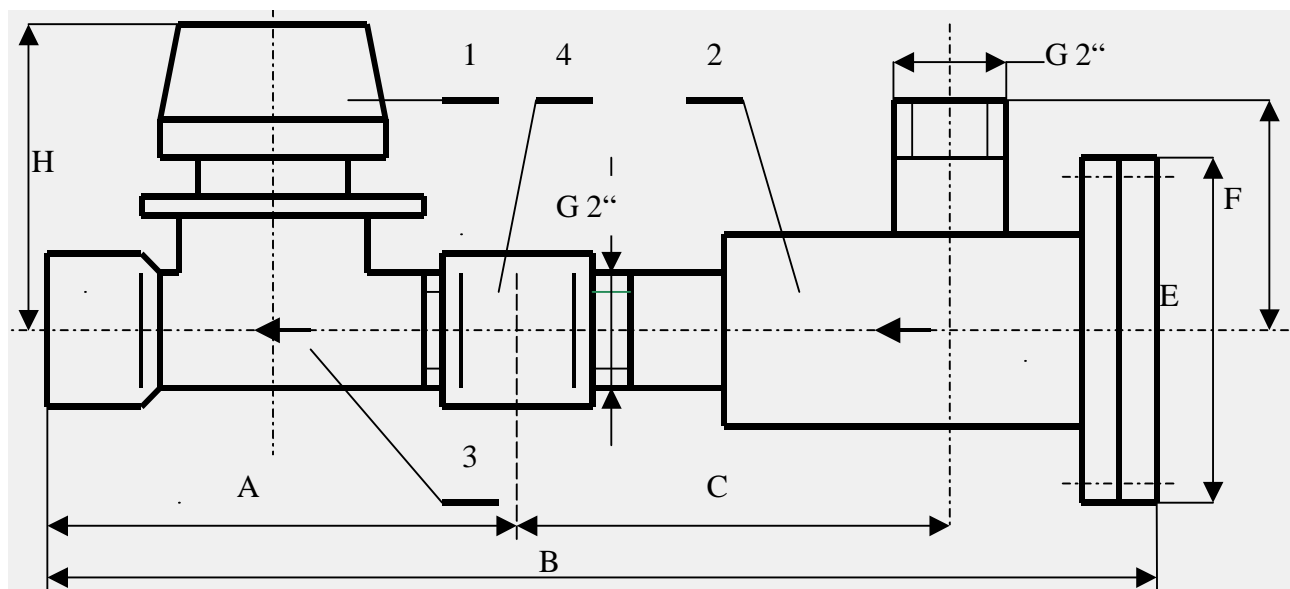
PREMAGAS CZECH s.r.o.

Provozovna Plynoměry
692 33 Mikulov na Moravě
CZ

Plynoměr RTP G 65 a RTPE G 65 včetně filtru se závitovým připojením G 2"

ROZMĚROVÁ TABULKA

	DN	A	B	C	E	F		
		mm						
RTP G 65	50	186	500	255	160	145	195	
RTPE G 65	50	186	500	255	160	145	198	

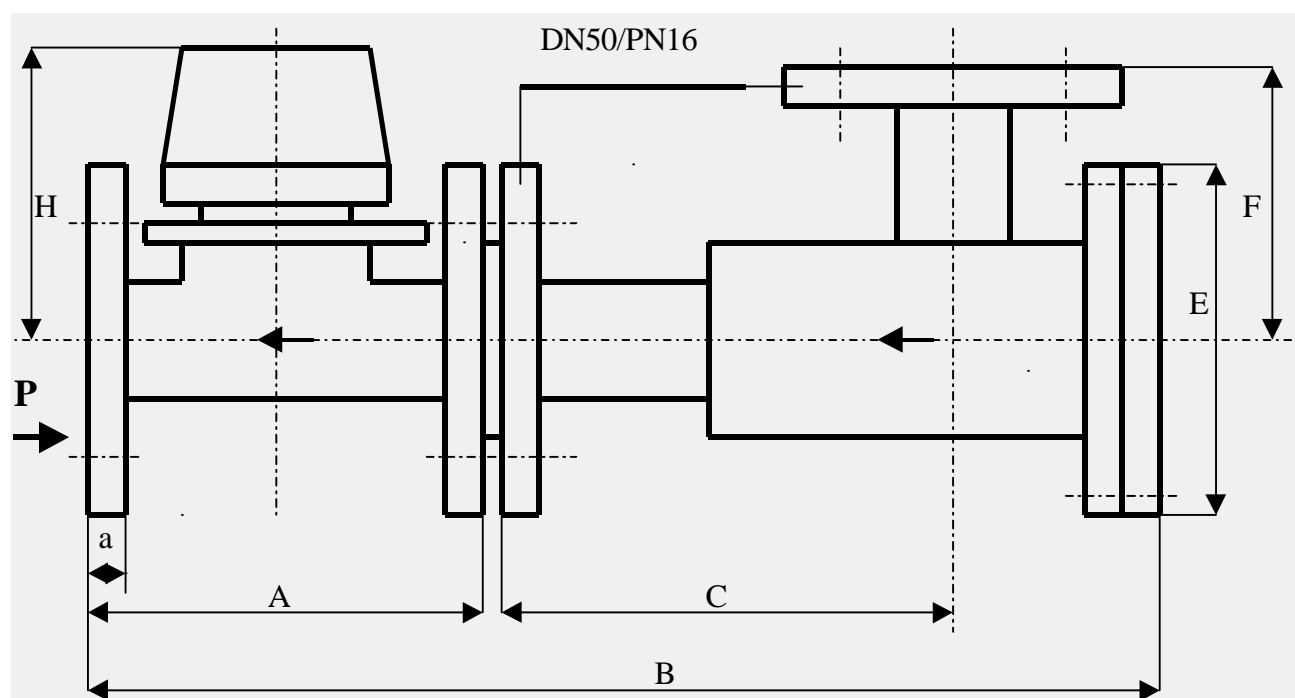


Legenda : 1 - Plynoměr
 2 - Filtr
 3 - Rozdělovací těleso
 4 - Nátrubek

Plynoměr RTP G 65 a RTPE G 65 včetně filtru s přírubovým přípojením DN 50/PN 16

ROZMĚROVÁ TABULKA

	DN	D1	D2	d	a	A	B	C	E	F	H
	mm										
RTP G 65	50	165	125	18	18	200	550	255	160	145	195
RTPE G 65	50	165	125	18	18	200	550	255	160	145	198



POHLED P

